

- ① Per preservare la qualità estetica del prodotto si raccomanda di pulire la superficie dei rubinetti, cromati, in finitura o colorati, esclusivamente con un panno morbido e acqua. Raccomandiamo inoltre di asciugare completamente i depositi d'acqua che potrebbero portare alla formazione di calcare difficilmente rimovibile.

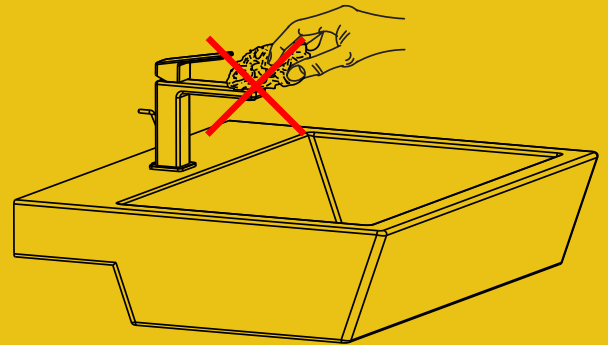
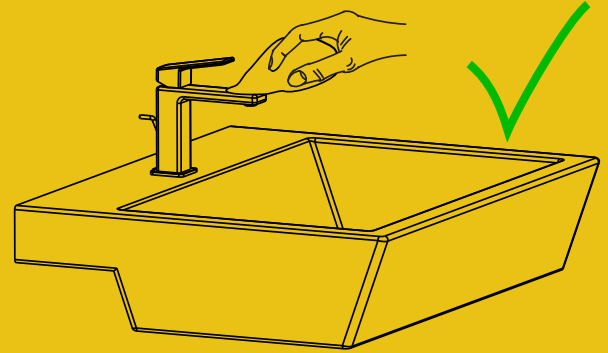
Vi preghiamo di trattare con particolare cura e attenzione i prodotti naturali e pregiati realizzati artigianalmente, ad esempio il marmo, evitando il contatto con materiali abrasivi e detersivi particolarmente aggressivi.

- ② To preserve the aesthetic quality of the product it is recommended to clean the chrome-plated, in special or colored finish surfaces of the mixers, exclusively with a soft cloth and water. We also suggest to completely drying the water deposits that could lead to the formation of limestone difficult to remove.

Please treat with special care and attention the natural and valuable products made by hand, such as marble, avoiding contact with abrasive materials and particularly aggressive detergents.

- ③ Pour préserver la qualité esthétique du produit, il est recommandé de nettoyer les surfaces chromées, dans des finitions spéciales ou colorées des mitigeurs, exclusivement avec un chiffon doux et de l'eau. Nous suggérons également de sécher complètement les dépôts d'eau qui pourraient porter à la formation de calcaire difficile à enlever.

S'il vous plaît traiter avec soin et attention les produits naturels et les matériaux précieux fabriqués à la main, comme le marbre, en évitant le contact avec des matériaux abrasifs et des détergents particulièrement agressifs.



ET525 REV.0

- ① Per preservare la qualità estetica del prodotto si raccomanda di pulire la superficie dei rubinetti, cromati, in finitura o colorati, esclusivamente con un panno morbido e acqua. Raccomandiamo inoltre di asciugare completamente i depositi d'acqua che potrebbero portare alla formazione di calcare difficilmente rimovibile.

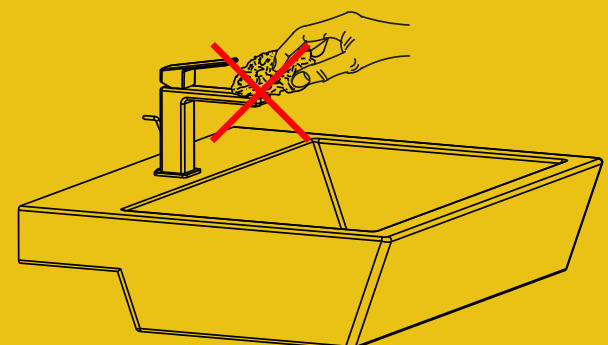
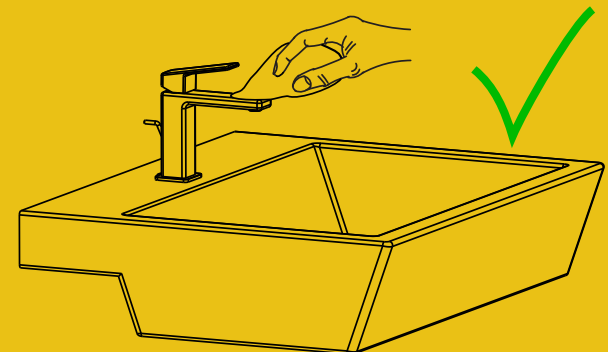
Vi preghiamo di trattare con particolare cura e attenzione i prodotti naturali e pregiati realizzati artigianalmente, ad esempio il marmo, evitando il contatto con materiali abrasivi e detersivi particolarmente aggressivi.

- ② To preserve the aesthetic quality of the product it is recommended to clean the chrome-plated, in special or colored finish surfaces of the mixers, exclusively with a soft cloth and water. We also suggest to completely drying the water deposits that could lead to the formation of limestone difficult to remove.

Please treat with special care and attention the natural and valuable products made by hand, such as marble, avoiding contact with abrasive materials and particularly aggressive detergents.

- ③ Pour préserver la qualité esthétique du produit, il est recommandé de nettoyer les surfaces chromées, dans des finitions spéciales ou colorées des mitigeurs, exclusivement avec un chiffon doux et de l'eau. Nous suggérons également de sécher complètement les dépôts d'eau qui pourraient porter à la formation de calcaire difficile à enlever.

S'il vous plaît traiter avec soin et attention les produits naturels et les matériaux précieux fabriqués à la main, comme le marbre, en évitant le contact avec des matériaux abrasifs et des détergents particulièrement agressifs.



ET525 REV.0